



Übernahme des Steuerbefehles

Bei Pressen mit automatischer Aufwärtsbewegung muss sicher gestellt sein, dass der Zugriff im Gefahrenbereich entweder durch eine zusätzliche Schutzvorrichtung (z.B. BWS) oder inhärent gesichert ist.

Inhärent sichere Konstruktion wird erreicht, in dem Gefährdungen vermieden oder Risiken vermindert werden durch eine geeignete Auswahl von Konstruktionsmerkmalen der Maschine selbst und/oder Wechselwirkung zwischen den gefährdeten Personen und der Maschine

Vorwahl von Zweihandschaltungen

Kein Fehl-/Selbstanlauf durch Stecken/Entfernen von Zweihandschaltungen.

Kein Fehl-/Selbstanlauf durch Vorwählen von Zweihandschaltungen. Ein Start der Presse darf nur dann erfolgen wenn die über den Wahlschalter vorgewählten Zweihandschaltung angeschlossen sind..

Hinweis

Produktspezifische Pressennormen können zusätzliche Anforderungen an Zweihandschaltungen haben.

IVSS-Sektion Maschinen- und Systemsicherheit

Projektgruppe "Steuerungen"

Dynamostrasse 7-11

D – 68165 Mannheim

info@ivss.org

<https://www.safe-machines-at-work.org/>



©: Thomas Schulz BGHM

Zweihandschaltung an Pressen

Zweihandschaltungen sind Einrichtungen, die die Bedienungsperson zwingen, zur Vermeidung von Handverletzungen die Hände während der Gefahr bringenden Schließbewegung außerhalb der Gefahrstellen zu halten.

Zweihandschaltungen, die an Kraft betriebenen Pressen der Metallbearbeitung zum Schutz gegen Handverletzungen durch gefährliche Schließbewegungen oder anderer Hilfsbewegungen (z.B. Transfer) eingesetzt werden, müssen der DIN EN ISO 13851 „Sicherheit von Maschinen - Zweihandschaltungen - Funktionelle Aspekte und Gestaltungsleitsätze (ISO 13851:2019);“ entsprechen.

Die Zweihandschaltung (ZHS) muss so angebracht werden, dass bei einem Loslassen eines der Stellteile die Gefahrstelle nicht erreicht werden kann. Als Greifgeschwindigkeit (K) wird 1600 mm/s angenommen.

Nach den derzeit gültigen Pressennormen wird der Sicherheitsabstand (S) wie folgt berechnet: $S = (K \times T) + C$

S: Mindestabstand (mm) vom Gefahrenbereich zur ZHS

K: 1600 mm/s

T: Ansprechzeit des Gesamtsystems

C: ein zusätzlicher Abstand in Millimeter

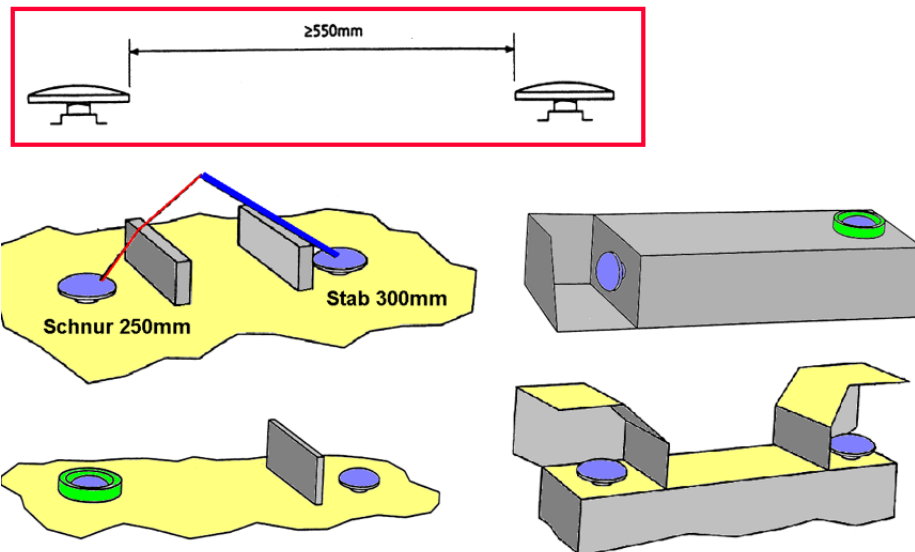
Bei ZHS mit Verdeckung kann C gleich null sein, ohne Verdeckung muss $C \geq 250$ mm entsprechen.

Die Position der Zweihandbedienung muss so gewählt werden, dass eine Betätigung nicht möglich ist, solange sich ein Körperteil im Gefahrenbereich befindet!

Für ortsveränderliche Zweihandschaltungen gilt:

- Die Stellteile müssen bei normalem Gebrauch standfest sein.
- Sie müssen mit Einrichtungen versehen sein, die eine Lageänderung beim Bedienen verhindern. (z.B. Standfuß mit großer Masse, blockierbare Rollen etc.)
- Es müssen Vorkehrungen zur Aufrechterhaltung und Prüfung des geforderten Sicherheitsabstandes zwischen den Stellteilen und dem Gefahrenbereich vorgesehen werden (Ortsbindung, z.B. durch einen Abstrandung)
- Ist ein Not-Halt vorgesehen, muss, angezeigt werden, ob diese Einrichtung aktiv oder inaktiv ist (DIN EN ISO 16092-1, 5.4.5.3)
- Die Zweihandschaltung darf sich nur von der Bedienseite betreiben lassen, wo sie eingesteckt ist (Kabellänge beachten).

Konstruktive Aspekte:



Typen von Zweihandschaltungen und der Mindestsicherheitsanforderungen

Anforderungen	Typen				
	I	II	III		
			A	B	C
Benutzung beider Hände	x	x	x	x	x
Beziehung zwischen Eingangs – und Ausgangssignalen	x	x	x	x	x
Beendigung des Ausgangssignals	x	x	x	x	x
Vermeidung versehentlicher Betätigung und Umgehens	x	x	x	x	x
Erneutes Erzeugen des Ausgangssignals	x*)	x	x	x	x
Synchrone Betätigung			x	x	x

*) Bei der Auswahl einer Typ I-Zweihandschaltung ist stets zu ermitteln, ob die Eigenschaften der synchronen Betätigung und des erneuten Erzeugens eines Ausgangssignals vernachlässigt werden können, wobei es besonders wichtig ist, dass die Risikobeurteilung mit großer Sorgfalt ausgeführt wurde.

Checkliste Zweihandschaltung

- Nachlaufzeit, Sicherheitsabstand angegeben?
- Erforderlicher Sicherheitsabstand eingehalten?
- Besteht Sichtverbindung zum Gefahrenbereich?
- Zweihandschaltung nicht leicht umgehbar (Anordnung der Schaltelement nach der DIN EN ISO 13851)?
- Anschlusskabel und Stecker in Ordnung?
- Hubunterbrechung bei Loslassen eines Tasters?
- Rückstellkontrolle (je nach festgelegter Type/Stufe)?
- Entspricht die Zweihandschaltung dem geforderten Typ nach DIN EN ISO 13851(anzuwendender Produktnorm)?